

高機能ABS數位式指示量錶 ID-C/ID-F

測定工具、量測基準器、
計測系統

DIGIMATIC S1

NEW
Products



GOOD DESIGN
AWARD 2020

ID-C系列

ID-F系列

高機能
ABS數位式
指示量錶

ID-C/ID-F



協助讓量測工作更順暢、 更高品質的新世代ID系列

有效提升業務效率的雙向序列通訊

支援更高精度的量測需求

支援功能完備，協助量測工作順利完成



ID-C系列

※ID-C系列的背光不會亮燈。



ID-F系列



公差判定結果為
NG時

可進行更高精度的量測

最小顯示量0.5 μ m

ID-C/ID-F的最小顯示量皆從既有的0.001mm提升至0.0005mm，擁有更高的解析度。此外也支援最小顯示量切換功能※。

※ID-C最小顯示量0.01mm的機種除外



不錯失校正時機

校正週期警告功能

到了設定的校正週期時，液晶螢幕會顯示記號發出警告。有助於ID-C/ID-F精度的適當管理。



提醒圖示



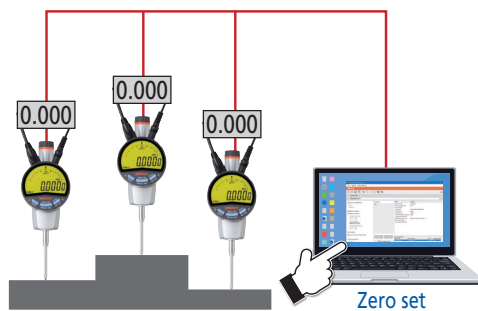
到期日前（例：校正期限前一週），校正週期警告記號將會閃爍。若超過到期日，則整個畫面會閃爍以發出警告。

Mitutoyo製測定工具，首次支援雙向序列通訊。 藉由連接電腦，大幅提升工作效率

ID-C/ID-F為本公司首次支援雙向序列通訊的測定工具*。可透過USB輸入裝置等設備輕鬆連接電腦，除了能像過去一樣收集量測資料，還能從電腦端批次執行ID-C/ID-F本體的控制、設定，以及收集量錶資訊等。有助於大幅提升工作效率。

*藉由I/F支援獨創的雙向序列通訊規格（數位式S1）。▶詳情請參閱P6

●執行雙向序列通訊需要連接線和量測資料輸入工具選購品。●所使用的電腦必須安裝USB-ITPAK V3.0。



功能例① 從電腦控制ID-C/ID-F

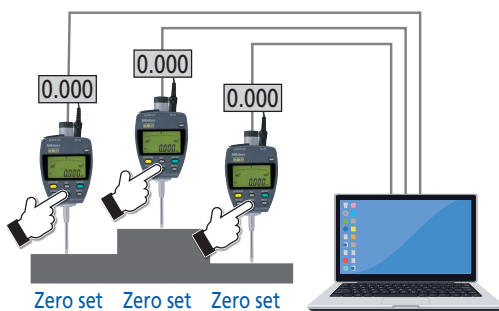
新型機種 (ID-C/ID-F + USB-ITPAK V3.0)

- 透過操作專用軟體「USB-ITPAK」，可將多台ID-C/ID-F批次歸零、執行電源ON/OFF等。

功能例② 測定器設定

新型機種 (ID-C/ID-F + USB-ITPAK V3.0)

- 可從「USB-ITPAK」執行ID-C/ID-F的各種功能設定。
 - 各種功能設定內容可儲存於電腦，將相同設定複製到其他的ID-C/ID-F上。
- 減少設定的作業時間



舊機種 (舊ID-C/ID-F + USB-ITPAK V2.1)

- 舊ID-C/ID-F不支援雙向序列通訊，需要在各機器本體端分別執行歸零。

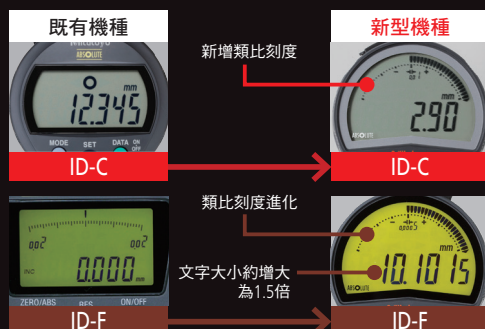
舊機種 (舊ID-C/ID-F + USB-ITPAK V2.1)

- 由於不支援雙向序列通訊，因此無法從電腦執行功能設定。

優異的辨識性可提升工作效率

大型畫面與類比刻度

產品採用大型畫面，能清楚顯示各種資訊。此外也配置了類比刻度，方便掌握對公差的接近量等精細複雜的動作。



設定常用功能即可簡易操作

3個大型按鈕

採用3個大型按鈕，大幅提升操作性。各按鈕皆可任意設定常用功能。



1 參數設定模式

- ・計算方向切換
- ・公差判定功能設定
- ・最小顯示量切換
- ・運算功能設定
- ・功能鎖定設定

2 切換ABS測長系統（預設）與INC測長系統（歸零）

3 電源ON/OFF

- ・資料輸出（連接外部機器時）
- ・資料保持（未連接外部機器時）

提升量測工作效率

簡易運算功能

可即時顯示心軸移動量乘以運算係數的結果。可減少治具量測所需的工夫。

$$f(x) = Ax$$

f(x)：顯示值

x：心軸移動量

A：任意數值

ID-C Series



543-700
ID-C0512NX

543-715
ID-C1012CNX

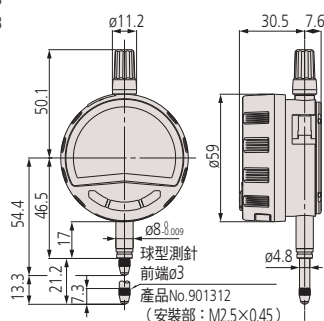
543-720B
ID-C0525NXB

系列名稱	ID-C							
Code No.	543-700	543-700B	543-705	543-705B	543-710	543-710B	543-715	543-715B
型號	ID-C0512NX	ID-C0512NXB	ID-C0512CNX	ID-C0512CNXB	ID-C1012NX	ID-C1012NXB	ID-C1012CNX	ID-C1012CNXB
最小顯示量	0.0005/0.001/0.01mm (可切換)				0.01mm			
量測範圍	12.7mm							
全量測範圍方向指示誤差 MPE _E *1	0.003mm				0.02mm			
返回誤差 MPE _H *1	0.002mm				0.02mm			
反覆精密度 MPE _R *1	0.002mm				0.01mm			
軸桿徑	ø8mm							
測針 (超硬)	安裝部螺絲M2.5×0.45							
全機種共通規格								
防護等級*2	相當於IP-42							
測定力 MPL	1.5N以下		0.7、0.6、0.4N以下		0.9N以下		0.5、0.4、0.3、0.2N以下	
可使用方向	所有方向		僅限心軸朝下方向		所有方向		至心軸水平方向	
電源方式	鋰電池 CR2032 1個							
電池壽命*3	正常使用：約2.5年 連續使用：約2,700小時							
位置檢測方式	靜電容量式絕對式線性編碼器							
使用溫度範圍	0°C~40°C							
保存溫度範圍	-10°C~60°C							
本體重量	175g	165g	170g	160g	170g	160g	165g	155g
介面								
顯示警報	各種設定錯誤、感測器異常、顯示溢出							
輸出	數位式d1 (6位數)、數位式d2 (8位數)				數位式d1 (6位數)			
輸出輸入	數位式S1 (雙向序列通訊)							

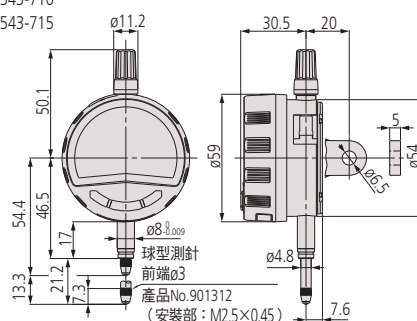
*1 20°C，通常量測 (最小顯示量：0.0005mm、運算係數：設定為A=1) 時。 *2 防護等級 (IP=International Protection) 之標示基於IEC 60529/JIS D0207、C0920。此外，標示值僅於工廠出貨狀態時有效。 *3 未連接資料處理裝置時。電池壽命依使用次數、使用方式而異。上述數值僅供參考。 *4 0.01mm機種僅有數位式d1。

ID-C 外觀尺寸圖

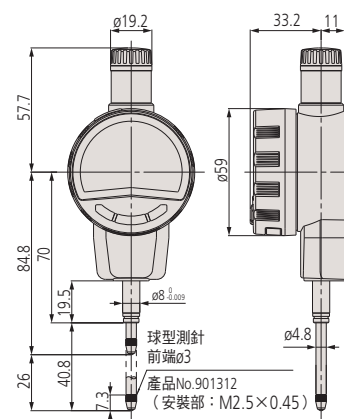
543-700B
543-705B
543-710B
543-715B



543-700
543-705
543-710
543-715



543-720B
543-725B



*ID-C系列型號結尾有「B」的機種為平背蓋，其他機種為耳座型背蓋。



543-730B
ID-C0550NXB

ID-F Series



543-851
ID-F0525NX



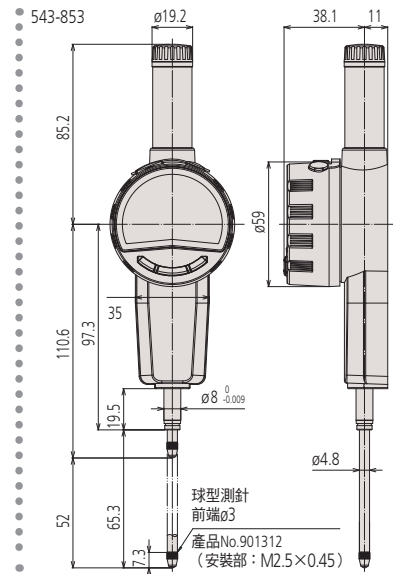
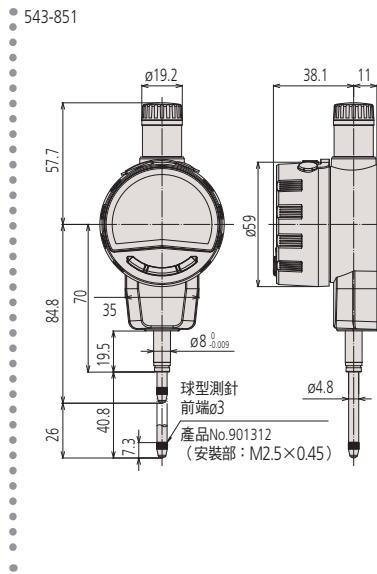
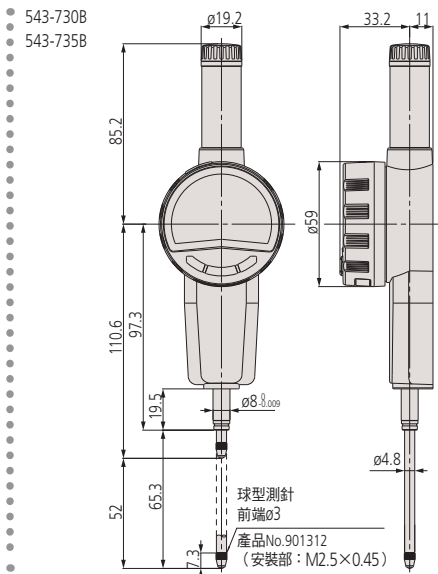
543-853
ID-F0550NX

ID-C			
543-720B	543-730B	543-725B	543-735B
ID-C0525NXB	ID-C0550NXB	ID-C1025NXB	ID-C1050NXB
0.0005/0.001/0.01mm (可切换)		0.01mm	
25.4mm	50.8mm	25.4mm	50.8mm
0.003mm	0.005mm	0.02mm	0.04mm
0.002mm		0.02mm	
0.002mm		0.01mm	
ø8mm			
安裝部螺絲M2.5×0.45			
相當於IP-42			
1.8N以下	2.3N以下	1.8N以下	2.3N以下
至心軸水平方向			
鋰電池 CR2032 1個			
正常使用：約2.5年 連續使用：約2,700小時			
靜電容量式絕對式線性編碼器			
0°C~40°C			
-10°C~60°C			
195g	260g	190g	245g
各種設定錯誤、感測器異常、顯示溢出			
數位式d1 (6位數)、數位式d2 (8位數) ※4			
數位式S1 (雙向序列通訊)			

ID-F	
543-851	543-853
ID-F0525NX	ID-F0550NX
0.0005/0.001/0.01mm (可切换)	
25.4mm	50.8mm
0.0025mm	0.004mm
0.002mm	
0.002mm	
ø8mm	
安裝部螺絲M2.5×0.45	
IP-40 並無特別的防水效果。	
1.8N以下	2.3N以下
至心軸水平方向	
外部電源 (AC變壓器 5.9V、2A)	
靜電容量式絕對式線性編碼器	
0°C~40°C	
-10°C~60°C	
約240g	約330g
各種設定錯誤、感測器異常、顯示溢出	
數位式d1 (6位數)、數位式d2 (8位數)	
數位式S1 (雙向序列通訊)	

●可高精度量測Max (最大值)、Min (最小值)、TIR (振幅 (最大-最小)) ● (峰值檢測速度：ID-C：50次/s ID-F：最小顯示量0.0005mm時為50次/s，其他狀況時為500次/s)
●適用於本公司指示量錶的各種替換測砵。

ID-F 外觀尺寸圖



相關選購品

OPTION

量測資料輸入工具

※ID-C/D-F皆可使用。



量測資料輸入工具

IT-020U No.264-020



量測資料輸入工具
USB輸入裝置 (直接型)

USB-ITN-SF No.06AGQ001F

U-WAVE

※使用U-WAVE時並非雙向序列通訊，敬請注意。



安裝範例



可在安裝U-WAVE-TM/
TMB的狀態下，安裝升
降把手等選購品。

連接單元
(ID-C系列12.7mm型專用)

No.02AZF700



發射部 (U-WAVE-TM)

蜂鳴器機種 No.264-623
防水防塵型 No.264-622



※既有ID-C/D-F用連接線的連
接器形狀不同，因此無法
使用，敬請注意。

標準用U-WAVE-T專用連接線

No.02AZG011

腳踏開關用U-WAVE-T專用連接線

No.02AZG021



發射部 (U-WAVE-TMB)

蜂鳴器機種 No.264-627
防水防塵型 No.264-626

連接線

※ID-C/D-F與IT-020U連接用的連接線。
ID-C/D-F皆可使用。



連接線 (1m)

No.06AGL011



連接線 (2m)

No.06AGL021

U-WAVE-TM/TMB安裝板

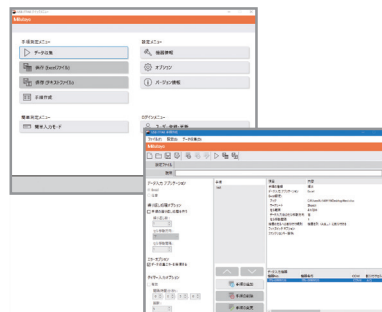


ID用安裝板

No.02AZF670



軟體



USB-ITPAK V3.0付費版用Dongle



USB Dongle

※量測資料收集軟體USB-ITPAK V3.0可從本公司官
網下載。使用付費版功能需有上方Dongle

量測資料收集軟體
USB-ITPAK V3.0

No.06AGR543

※另備有許多選購品。詳情請參閱本公司官網。https://www.mitutoyo.co.jp

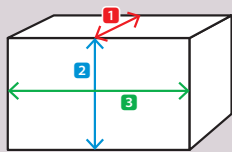
SOFTWARE 有助於節省檢查業務的時間及勞力

量測資料收集軟體 USB-ITPAK V3.0

「USB-ITPAK」便於建立將量測資料輸入至Excel工作表的步驟等。最新版本除了可從電腦端批次開啟ID-C/ID-F電源、於量測結束時批次關閉電源，還可批次歸零、預設，從電腦端發出取得資料的指示等。

搭載量測資料輸入的自動分配功能（簡單輸入模式）

即使測定器不支援雙向序列通訊也能執行。設定後會按照需求自動將數值分配至Excel工作表。



事前僅需設定量測項目數量
(例：量測項目數量=3)

- 1 縱10mm
- 2 高20mm
- 3 橫30mm

一般輸入時 (僅輸入至A欄)

	A	B
1	10.11	
2	20.05	
3	29.99	
1	10.54	
2	20.45	

使用自動分配功能時 (先輸入至A欄後 再將類似資料自動分類)

	A	B	C	D	E
1	10.11	10.11	20.05	29.99	
2	20.05	10.54	20.45	29.5	
3	29.99	9.78	20.3	30.4	
1	10.54	9.99	20.07	30.22	
2	20.45				

簡單設定測定器

可從電腦端批次執行ID-C/ID-F設定。並且能將該設定儲存於電腦，再行設定至其他ID-C/ID-F。無須操作ID-C/ID-F本體即可設定。



USB-ITPAK V2.1/V3.0 功能比較表

記號：●：僅限USB-ITPAK V3.0與ID-C/ID-F連接時使用 ○：可使用 ×：不可使用 —：對象外

作業環境、功能等		說明	ITPAK		
			V2.1	V3.0	
				免費版	付費版
支援通訊規格	數位式 d1/d2	d1：第1世代、單向通訊、6位數通訊 / d2：第2世代、單向通訊、8位數通訊		○	
	數位式 S1	第3世代、雙向序列通訊、8位數通訊	×	○	
支援作業系統		Windows 2000 SP4、Windows XP SP2或更新版本、Windows Vista、Windows7、Windows8 / 8.1 Windows10	○	×	
功能	依序量測	使用一台或多台測定器，將量測資料從事先登錄於步驟的測定器輸入至Excel工作表	○	×	○
	批數量測	從多台測定器批次取得量測資料，並將量測資料輸入至Excel工作表	○	×	○
	個別量測	針對每台測定器個別設定輸入量測資料的Excel工作表及Excel儲存格。藉由此方式，由多位作業人員隨機進行量測，並將量測資料從各個測定器輸入至各自指定的工具表及儲存格	○	×	○
	簡易量測功能	此功能不需繁瑣的預先設定即可開始量測，可按照量測位置在Excel列中將量測資料分類	×	○	
	測定器設定	此功能可變更所連接之測定器的各項設定（歸零、登錄預設值、單位、計數方向、公差設定）	×	●	
	量測記錄	此功能可將量測人員及使用的測定器儲存至量測資料內（量測資料內會記錄是誰、用了何種工具進行量測）	×	●	
	機器資訊	此功能可讀取所連接之測定器的各項資訊（機型、序號、校正日期），並顯示於電腦上	×	●	
	將資料輸入至Microsoft Excel的功能	此功能可將數值輸入至任意指定之Excel儲存格	○	×	○
安全性	作為虛擬鍵盤輸入文字資料的功能	此功能可將文本（文字或數字）輸入至指定之Excel儲存格	○	×	○
	USB Dongle V2.1用	※此為USB-ITPAK V2.1專用（V3.0無法使用）	○	—	×
	USB Dongle V3.0用	※USB-ITPAK V2.1也可使用	○	—	○



● 如欲了解更多細節，請電洽下列營業單位。

Mitutoyo

台灣三豐儀器股份有限公司

台北總公司 / 量測技術支援中心 (02)5573-5900
114 台北市內湖區洲子街71號4樓

台中營業所 / 量測技術支援中心 (04)2338-6822
414 台中市烏日區高鐵一路299號1樓

高雄營業所 / 量測技術支援中心 (07)334-6168
802 高雄市苓雅區海邊路31-1號1樓

- 商品外觀，規格可能有所異動，請依實際報價內容為準。
- 本型錄刊載之規格為2022年10月時點的規格。



<http://www.mitutoyo.com.tw>

Mitutoyo

購買本公司產品有可能需要取得台灣及日本的輸出許可
詳細內容請洽本公司營業單位