

Mitutoyo

Mitutoyo Quality

高精度デジマチックマイクロメータ MDH-25M

測定工具、測定基準器、
計測システム



高精度デジマチックマイクロメータ
MDH-25M
High Accuracy
DIGIMATIC MICROMETER
0.1 μ m読み

高精度デジマチックマイクロメータ MDH-25M



0.0001mm 最小表示量

世界初 0.1μm領域でのマイクロメータ登場

(2011年6月現在当社調査)

- 高精度測定のニーズに応え、0.1μm領域での測定を可能にしたデジマチックマイクロメータです。
- ミットヨ独自の『分解能0.1μmのABS (絶対) ロータリエンコーダ※1』と『高精度ねじ加工技術』により、マイクロメータで器差±0.5μmを達成。従来のマイクロメータと同じ操作性で、高精度測定が可能です。
※1: 特許登録済 (日本、米国、中国、フランス、ドイツ、イギリス)
- 『高剛性フレーム』と『高性能定圧機構※2』の採用により、測定の安定性が向上。また、ラチェット音により確実な作動確認と安心感が得られます。
※2: 特許登録済 (日本、米国、中国、ドイツ、イギリス)
- 測定面は超硬合金チップ付きです。
- 手持ち測定時には、防熱カバー (標準付属品) を取付けることで、手からフレームに伝わる熱を軽減し、フレームの熱膨張による誤差を軽減することができます。
- ABS (絶対) ロータリエンコーダ※1により電源ON毎の原点合せが不要で、すぐに測定が行えます。また、決してオーバースピードエラーが発生しないので、信頼性も向上して **ABSOLUTE™** います。
- 最小表示量の切替 (0.0001mm/0.0005mm)、ファンクションロック、プリセット等、多様な測定に対応できる機能を搭載しています。



ファンクションロック

仕様

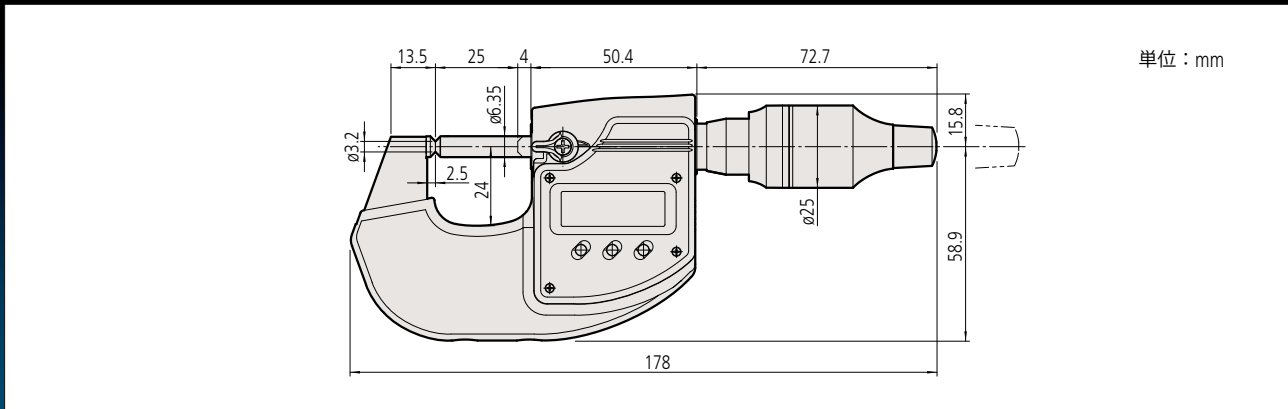
コードNo.	293-100
符号	MDH-25M
測定範囲	0~25mm
最小表示量	0.0001mm (0.0005mmに切替可能)
器差 (20℃)	±0.5μm※3
平面度	0.3μm
平行度	0.6μm
測定面の大きさ	φ3.2mm
測定力	7~9N
位置検出方式	電磁誘導式ABSロータリエンコーダ
質量	400g (防熱カバー付: 440g)
電源	リチウム電池 (CR2032) 1個
電池寿命	通常の使用状態で約2年
標準価格	98,000円

※3: 量子化誤差±1カウントを含みません。



293-100 MDH-25M

■ 外観寸法図



単位：mm

■ 機能

プリセット機能: 測定原点の設定を行います。測定原点は任意の値にプリセット (ABS測長系) させる事ができ、多様なワークに対応できます。

ゼロセット機能: 任意の位置で表示値のクリア (ゼロセット) ができ、比較測定 (INC測長系) が楽にできます。ゼロセットした後も、原点からの絶対値測定 (ABS測長系) に復帰できます。

ホールド機能: 表示値のホールド (保持) ができます。この機能を解除すれば、直前に設定したゼロセット位置、または原点位置からの測定値を表示しますので、表示が見にくい位置での測定に便利です。

最小表示量: 表示値の最小桁の分解能を切替ができます。0.1 μ m表示が必要無い場合は0.5 μ m表示に切替の事ができます。

ファンクション: 不用意に原点位置を変更しないように、プリセット機能とゼロロック機能などをロックします。

ON/OFF機能: 測定終了後に電源をOFFにする事ができます。OFFにしても、原点やゼロの位置は記憶されたままです。

オートパワーOFF機能: 測定終了後にOFFし忘れても、約20分間使用しない状態が続く場合は、自動的にOFFになります。

測定データ出力機能: 測定データの出力機能があり、統計的工程管理システムや計測システムの構築ができます。

エラー警告: 万一、表示部のオーバーフローや計算ミスが発生すると、表示部にエラーメッセージを表示し、測定機能をストップします。誤ったままの表示で測定を続ける事はありません。また、電池の電圧が低下すると、測定不可状態になる前に電池マークが点灯し、電池が消耗していることを知らせます。

■ 標準付属品

- 防熱カバー (No.04AAB969A) 1個
- リチウム電池 CR2032 (モニタ用) 1個
- スパナ (No.200877) 1個
- ドライバー (No.04AAB985) 1個
- 面拭き紙
- 検査成績書



防熱カバー※装着時

※4: 特許登録済 (日本、米国、中国、イギリス)
意匠登録済 (日本、米国、中国、欧州)

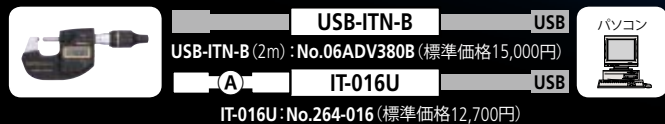
■ アクセサリ (オプション)

- 面拭き紙 1,000枚 No.04AZB581 (標準価格1,400円)

■ 測定データ記録ツール & 専用接続ケーブル (オプション)

測定データを簡単にパソコンに取り込み可能な専用インタフェース (有線・無線) です。

- 有線 → パソコン接続 ... USB-インプットツールシリーズ (カタログNo.12007参照)



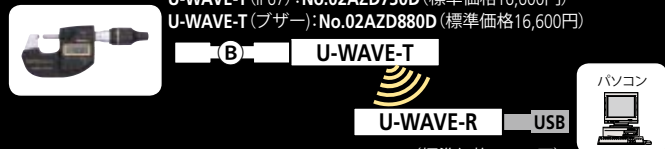
出力付機種専用接続ケーブル

- A 1m: No.05CZA662 (標準価格3,200円)
- 2m: No.05CZA663 (標準価格4,200円)



- 無線 → パソコン接続 ... U-WAVE (カタログNo.12000参照)

- U-WAVE-T (IP67): No.02AZD730D (標準価格16,600円)
- U-WAVE-T (プザー): No.02AZD880D (標準価格16,600円)



- U-WAVE-R: 02AZD810D (標準価格38,000円)

- B 標準 (160mm): No.02AZD790B (標準価格5,200円)
- フットスイッチ用: No.02AZE140B (標準価格9,000円)





仙台営業所	仙台市若林区卸町東1-7-30 郡山駐在所 電話(024)931-4331	〒984-0002	電話(022)231-6881	ファクス(022)231-6884
宇都宮営業所	宇都宮市平松本町796-1 つくば駐在所 電話(029)839-9139	〒321-0932	電話(028)660-6240	ファクス(028)660-6248
伊勢崎営業所	伊勢崎市宮子町3463-13 さいたま駐在所 電話(048)667-1431	〒372-0801	電話(0270)21-5471	ファクス(0270)21-5613
川崎営業所	川崎市高津区坂戸1-20-1 東京駐在所 電話(03)3452-0481	〒213-8533	電話(044)813-1611	ファクス(044)813-1610
厚木営業所	厚木市旭町2-8-6 リウ・ロード1階 富士駐在所 電話(0545)55-1677	〒243-0014	電話(046)226-1020	ファクス(046)229-5450
諏訪営業所	諏訪市中洲582-2 上田駐在所 電話(0268)26-4531	〒392-0015	電話(0266)53-6414	ファクス(0266)58-1830
浜松営業所	浜松市中区早出町1209-1	〒435-0054	電話(053)464-1451	ファクス(053)464-1683
安城営業所	安城市住吉町5-19-5	〒446-0072	電話(0566)98-7070	ファクス(0566)98-6761
名古屋営業所	名古屋市昭和区鶴舞4-14-26	〒466-0064	電話(052)741-0382	ファクス(052)733-0921
金沢営業所	金沢市桜田町1-26 ドマーニ桜田	〒920-0057	電話(076)222-1160	ファクス(076)222-1161
大阪営業所	大阪市住之江区南港北1-4-34 神戸駐在所 電話(078)924-4560	〒559-0034	電話(06)6613-8801	ファクス(06)6613-8817
京滋営業所	草津市大路2-13-27 辻第3ビル1F	〒525-0032	電話(077)569-4171	ファクス(077)569-4172
岡山営業所	岡山市北区田中134-107	〒700-0951	電話(086)242-5625	ファクス(086)242-5653
広島営業所	東広島市八本松東2-15-20	〒739-0142	電話(082)427-1161	ファクス(082)427-1163
福岡営業所	福岡市博多区博多駅南4-16-37	〒812-0016	電話(092)411-2911	ファクス(092)473-1470
特機営業1課・2課	川崎市高津区坂戸1-20-1	〒213-8533	電話(044)813-8236	ファクス(044)822-8140

M ³ Solution Center	宇都宮市下栗町 2200	〒321-0923	電話 (028) 660-6240	ファクス (028) 660-6248
UTSUNOMIYA	川崎市高津区坂戸 1-20-1	〒213-8533	電話 (044) 813-1611	ファクス (044) 813-1610
TOKYO	諏訪市中洲 582-2	〒392-0015	電話 (0266) 53-6414	ファクス (0266) 58-1830
SUWA	安城市住吉町 5-19-5	〒446-0072	電話 (0566) 98-7070	ファクス (0566) 98-6761
ANJO	大阪市住之江区南港北 1-4-34	〒559-0034	電話 (06) 6613-8801	ファクス (06) 6613-8817
OSAKA	呉市広古新聞 6-8-20	〒737-0112	電話 (082) 427-1161	ファクス (082) 427-1163
HIROSHIMA	福岡市博多区博多駅南 4-16-37	〒812-0016	電話 (092) 411-2911	ファクス (092) 473-1470
FUKUOKA	※商品の実演を通して最新の計測技術をご提案しています。事前に弊社営業所にご連絡ください。			

MITUTOYO計測学院 川崎市高津区坂戸1-20-1 〒213-8533 電話 (044) 822-4124 ファクス (044) 822-4000
※各種のコースが開催されています。詳細は弊社営業所にご連絡ください。

カスタマーサポートセンター 電話 (050) 3786-3214 ファクス (044) 813-1691
※商品に関しての各種のお問合せ、ご相談をお受けしています。



最寄りの営業所をご確認いただけます。

<http://www.mitutoyo.co.jp/corporate/network/domestic/list.html#sale>

お求めは当店で—

弊社商品は外国為替及び外国貿易法に基づき、日本政府の輸出許可の取得を必要とする場合があります。製品の輸出や技術情報を非居住者に提供する場合は最寄りの営業所へご相談ください。

- 外観・仕様などは商品改良のために、一部変更することがありますのでご了承ください。
- 本カタログに掲載されている価格、仕様は2016年6月現在のものです。
- 掲載しております標準価格には消費税は含まれておりません。

Mitutoyo

〒213-8533 川崎市高津区坂戸 1-20-1
<http://www.mitutoyo.co.jp>